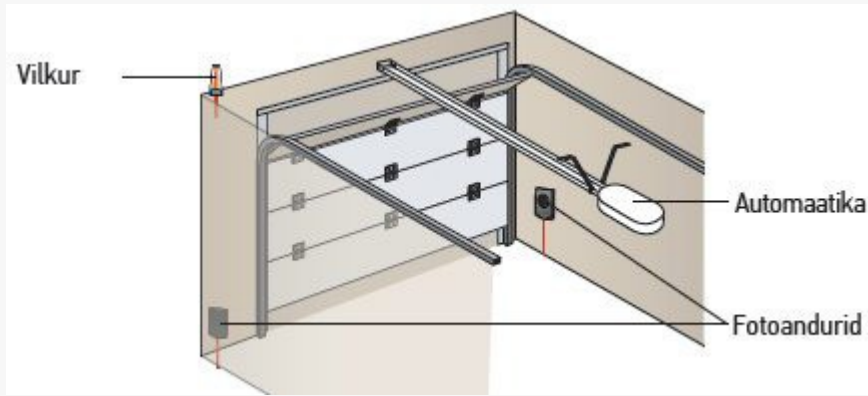


## ENAMUS GARAAŽIUSTELE ON VÕIMALIK PAIGALDADA AUTOMAATIKAT!



Sõltumata sellest, kas Te ehitate uue hoone või renoveerite vana ning hoolimata garaažiukse tüübist - SOMFY leiab alati lahenduse automaatika paigaldamiseks. Üleminek käsitsi juhtimiselt, automatiseeritud juhtimisele, on lihtne. Teie garaažiukse automaatikaga varustamiseks, ei ole vaja suuri jõupingutusi. Teie ei pea midagi muutma - lihtsalt pöörduge paigaldusspetsialisti poole!

### KUIDAS AUTOMAATIKAT PAIGALDATAKSE?

- Automaatika paigaldatakse garaaži lakke täiendavate kinnitustega.
- Kõik garaažiukse automaatikaajamid toimivad elektriga ja on varustatud raadiojuhtimiseadmetega.
- Automaatikat saab juhtida kaugjuhtimise teel distantspuldi abil ja lisaks seina nupplüliti abil.



### SOMFY AUTOMAATIKA - VASTAVAB JÄRGMISTELE STANDARDITELE:

- Vajadusel on võimalik garaažiust avada käsitsi
- Automaatne takistuse äratundmine, pärast mida uks peatub ja läheb aeglaselt üles tagasi
- Saab programmeerimise teel muuta garaažiukse automaatset isesulgemise aega
- Kiire ja vaikne garaažiukse avamine/sulgemine
- Kaitse sissemurdmise eest: automaatikaajam takistab kõik katsed volitamata avada garaažiust, lukustab ukse automaatselt
- Sisseehitatud valgustus



SOMFY DEXXO PRO RTS 1000  
(VÕIMSUS: 1000N)

SOMFY DEXXO PRO RTS 800  
(VÕIMSUS: 850N)

SOMFY DEXXO OPTIMO  
(VÕIMSUS: 850N)

