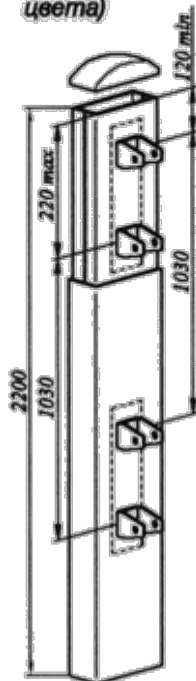


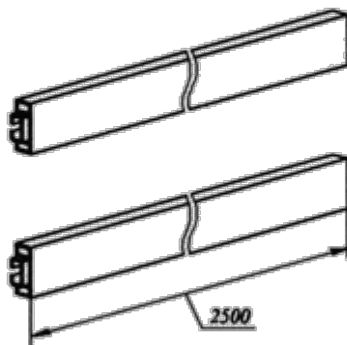
Пластиковые заборы из ПВХ, армированные металлическим профилем

Для сборки и установки забора используются следующие комплектующие:

I Столб с колпачком (цинкованная сталь, снаружи кожух из ПВХ белого или коричневого цвета)

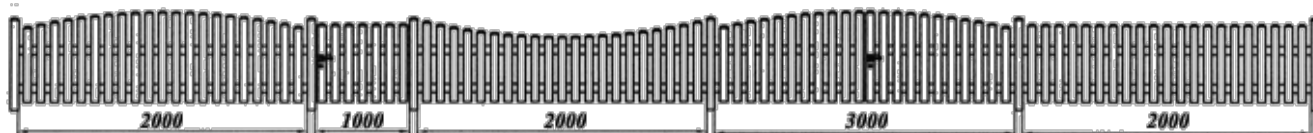
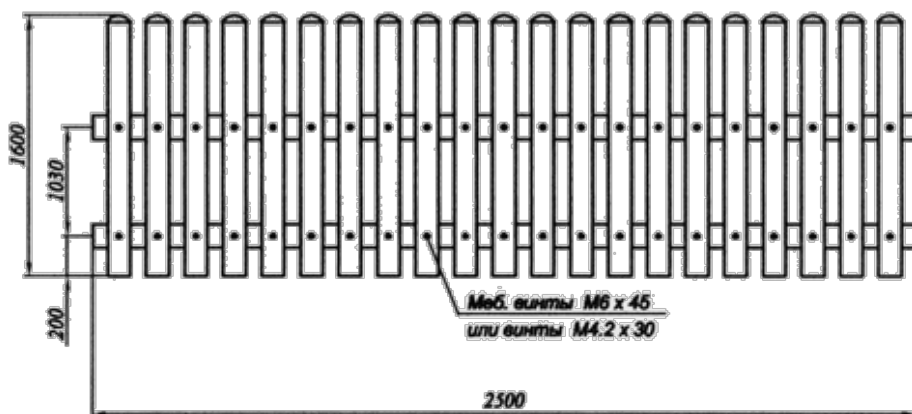
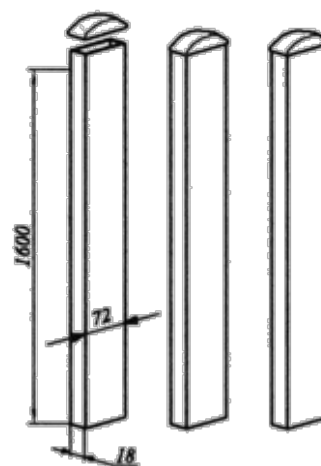


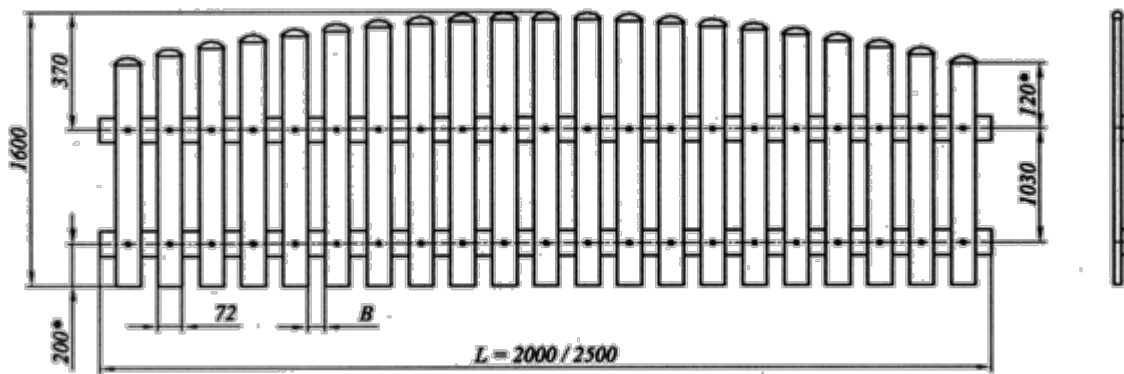
II Брус ПВХ с металлическим профилем



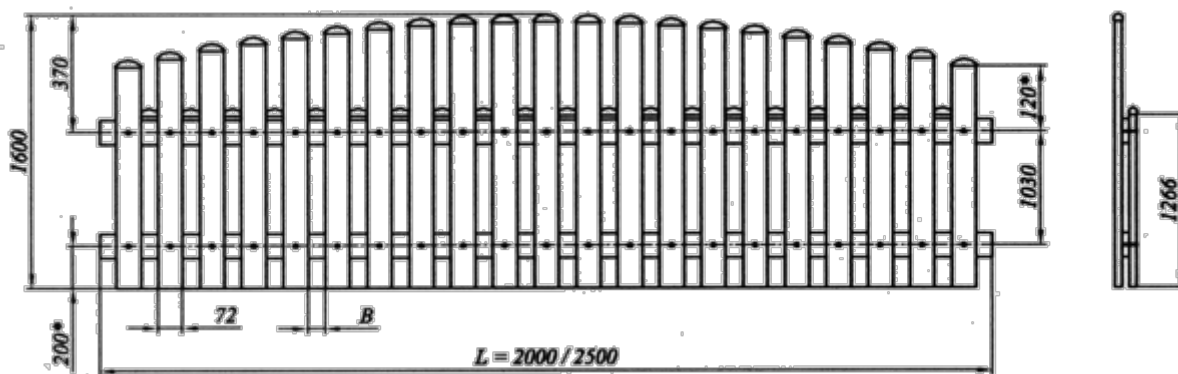
III Поперечная доска из ПВХ (72 x 18 x 1600)

IV Наконечник доски

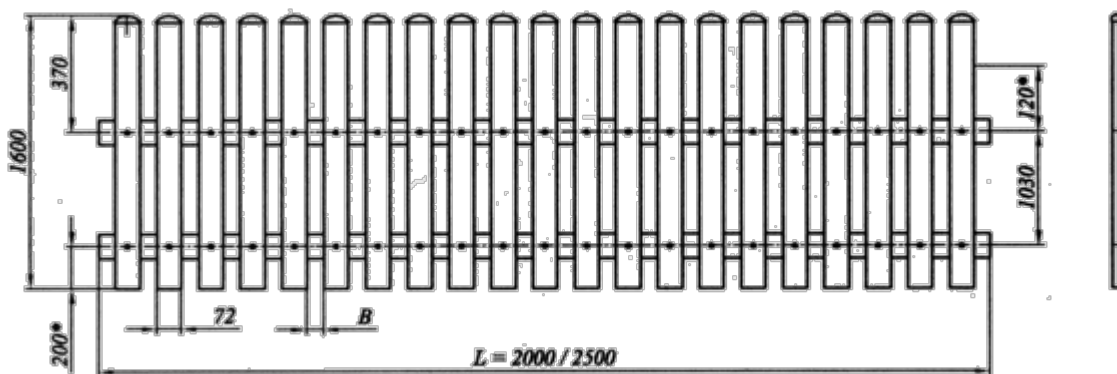




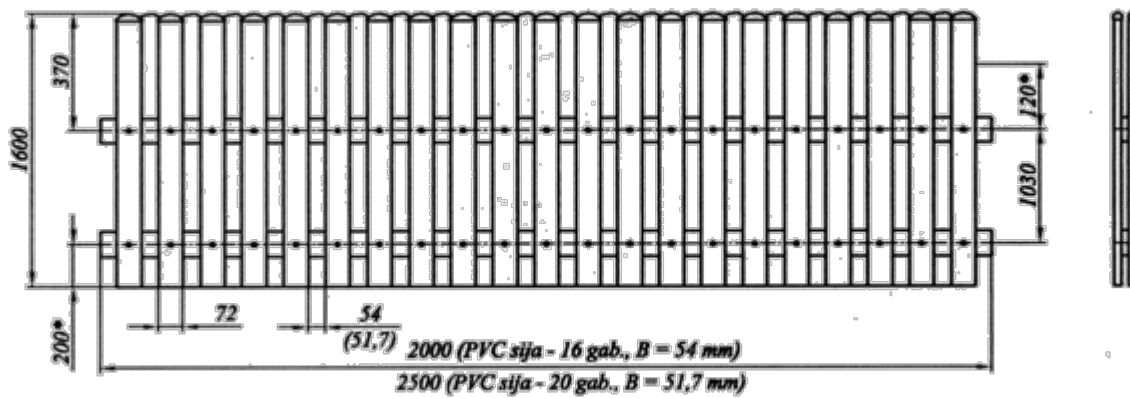
АРТИКУЛ	L, мм	B, мм	КОЛ-ВО ДОСОК
SZD-2000/1	2000	22.2	21
SZD-2500/1	2500	27.6	25



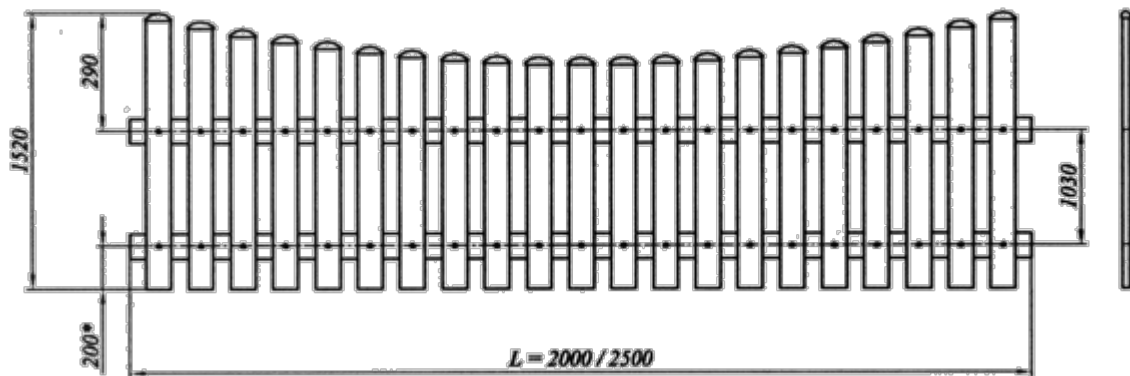
АРТИКУЛ	L, мм	B, мм	КОЛ-ВО ДОСОК
SZD-2000/2	2000	22.2	21+20
SZD-2500/2	2500	27.6	25+24



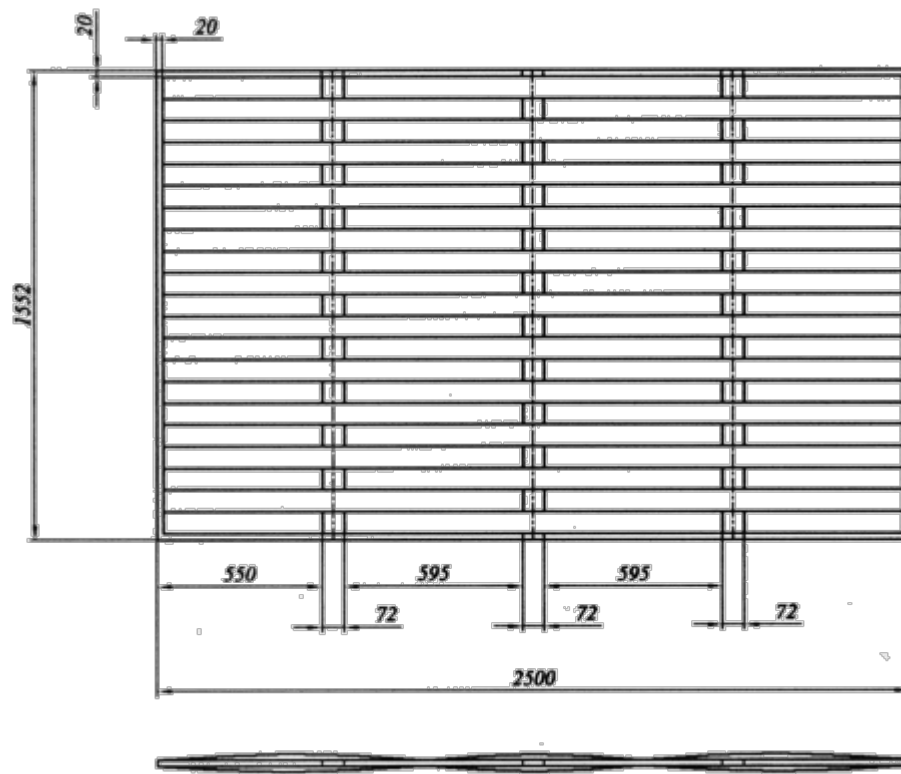
АРТИКУЛ	L, мм	B, мм	КОЛ-ВО ДОСОК
SZP-2000/3	2000	22.2	21
SZP-2500/3	2500	27.6	25



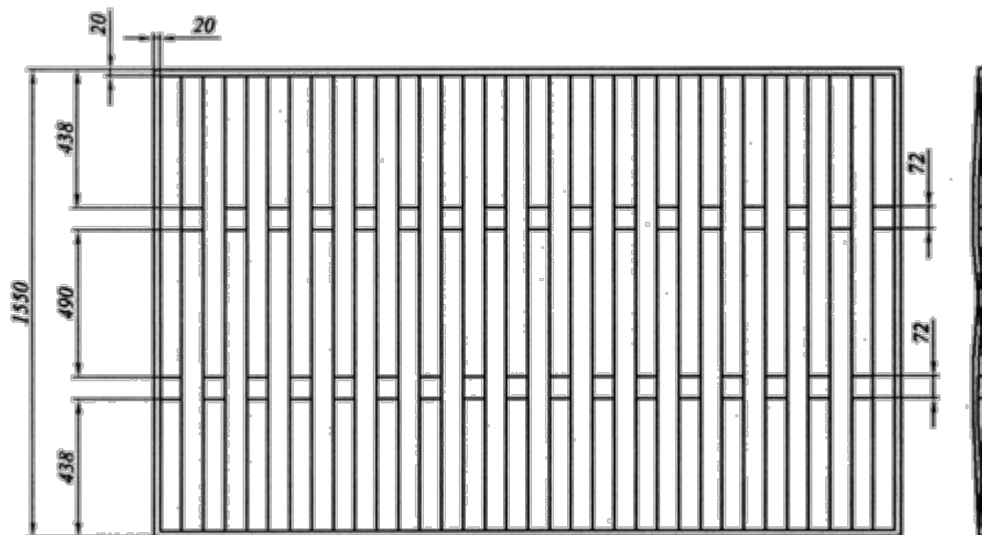
АРТИКУЛ	L, мм	B, мм	КОЛ-ВО ДОСОК
SZR-2000/4	2000	54	16+15
SZR-2500/4	2500	51.7	20+19



АРТИКУЛ	L, мм	B, мм	КОЛ-ВО ДОСОК
SZDV-2000/5	2000	22.2	21
SZDV-2500/5	2500	27.6	25



АРТИКУЛ	L, мм	B, мм	КОЛ-ВО ДОСОК
SZPV-2000/5	2000	—	21
SZPV-2500/5	2500	—	21



АРТИКУЛ	L, мм	B, мм	КОЛ-ВО ДОСОК
SZPG-2000/5	2000	—	27
SZPG-2500/5	2500	—	34

Секция забора монтируется из брусьев жесткого ПВХ и комплектующих, указанных выше.

Длина секции - 2000 мм или 2500 мм.

Секция усиливается металлическим каркасом (\neq 1,5 мм, Zn) в поперечинах.

Цвет (белый, серый, зеленый или коричневый) выбирает заказчик.

Используемый материал (жесткий ПВХ) - полная аналогия материала пластиковых окон, т.е. устойчив к ультрафиолету и перепадам температур.

Пластиковые заборы имеют привлекательный внешний вид и выгодно отличаются от других видов ограждений по долговечности и цене.

Эти заборы не подвержены гниению и коррозии. Они экологичны и безопасны.

Пластиковый забор будет надежно служить десятки лет.

Металлические калитки и ворота

Изготовленные по размерам Заказчика металлические калитки и ворота, в т.ч. автоматические раздвижные (рис. 1) или распашные (рис. 2) ворота с использованием автоматики фирмы NICE.

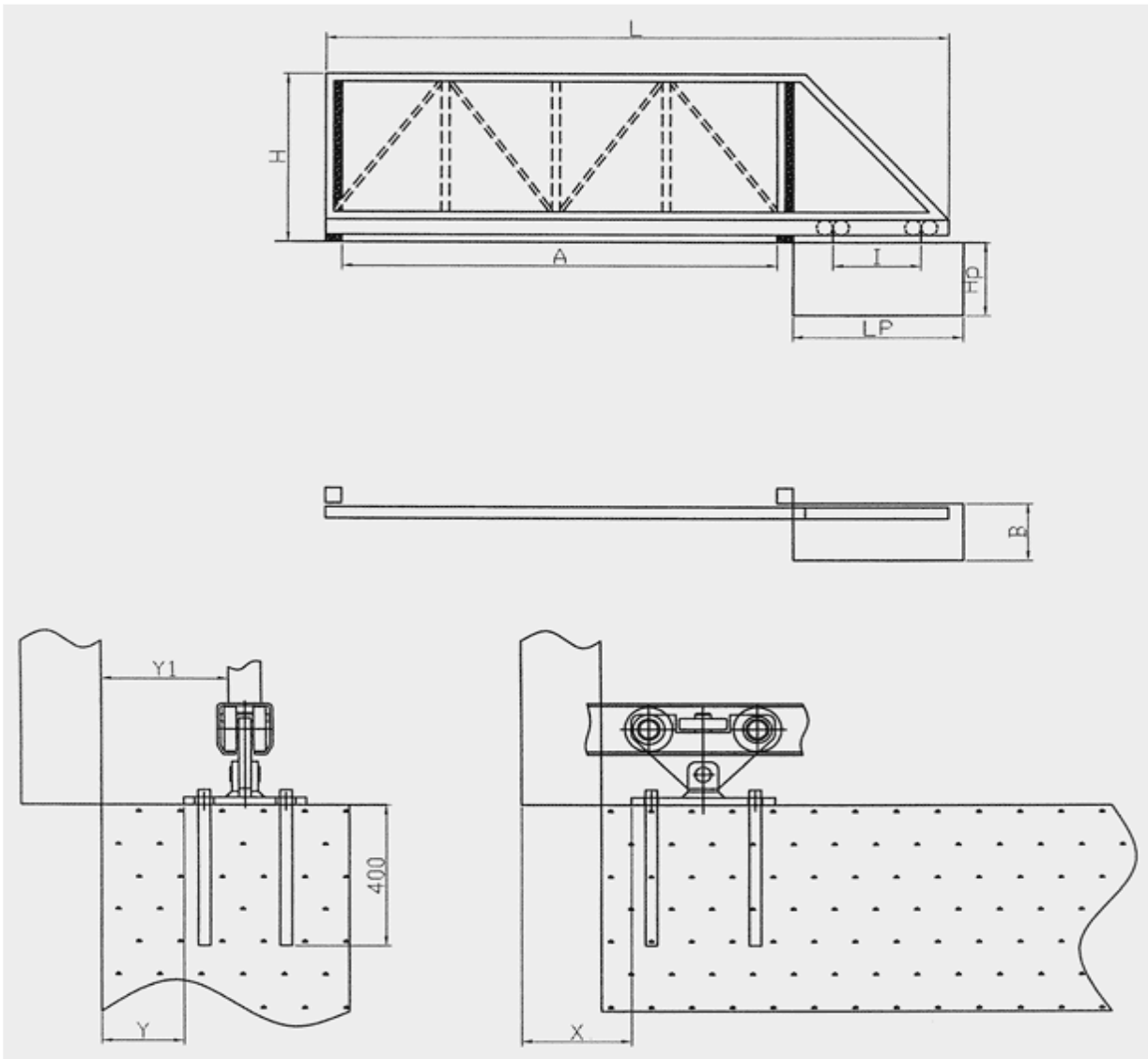


Рис. 1

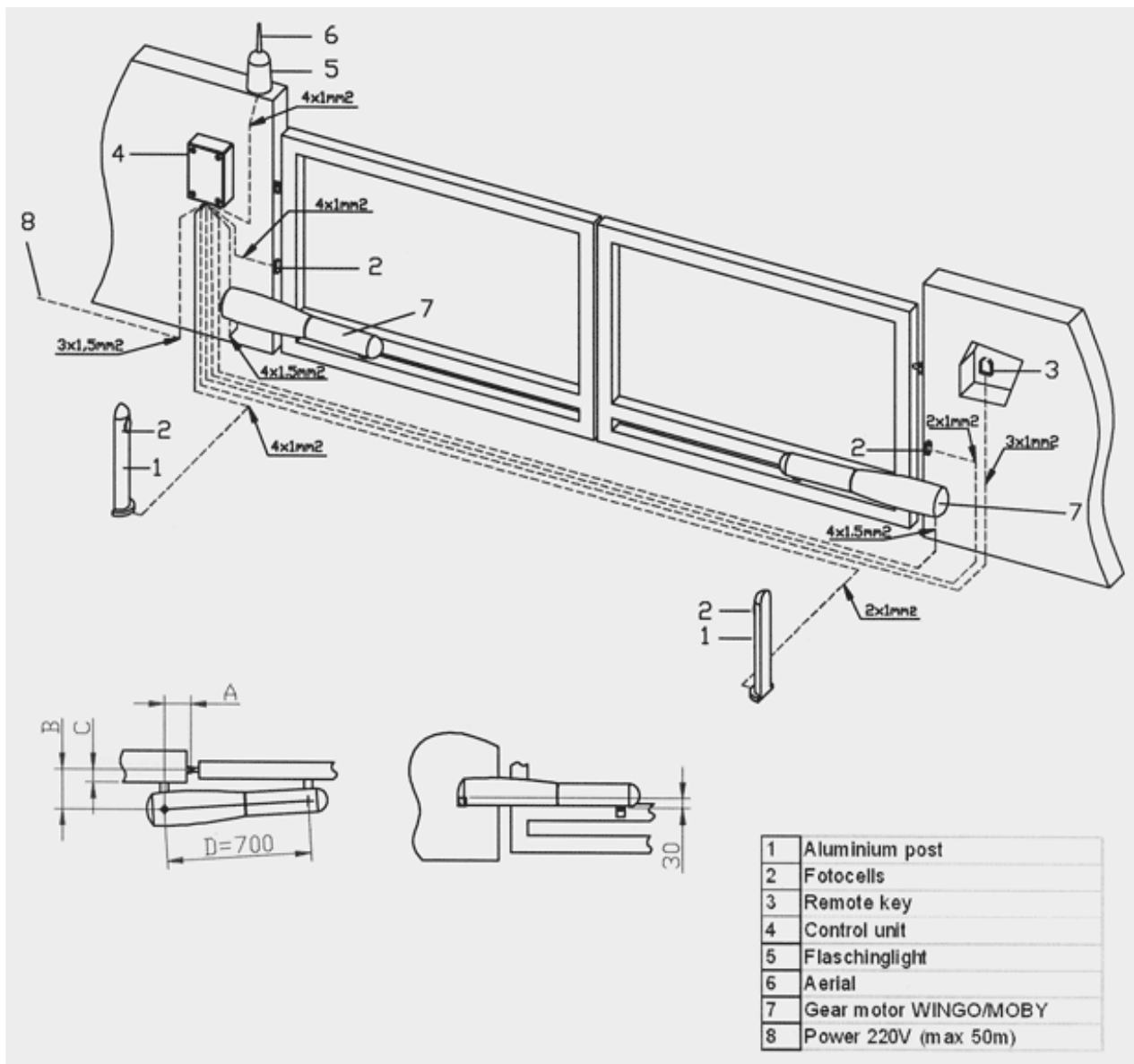


рис. 2

